



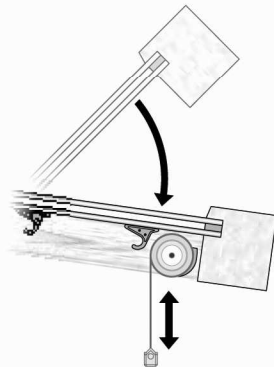
1 Hinweise

Bedienung/Pflege

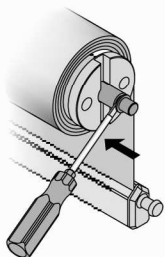
- Die links und rechts am Fensterflügel montierten Halter ermöglichen den Beschwerungsstab bzw. das Abschlußprofil des Rollos in drei unterschiedlichen Positionen zu arretieren.
- Rollo nur soweit nach unten ziehen, daß mindestens eine Stofflage auf der Welle bleibt.
- Überschlagen des Beschwerungsstabes bzw. Abschlußprofils vermeiden
- Rollofeder niemals ölen
- Staub abbürsten. Bei leichten Verschmutzungen des Rollostoffes ein mildes Reinigungsmittel mit Wasser verdünnen, vorsichtig wischen, nicht reiben, nicht durchnässen, keine Lösungsmittel verwenden.

Rollo aushängen

Rollofeder zunächst arretieren (bei gekipptem Dachfenster arretiert die Rollofeder durch langsames Runter- und Hochlassen des Rollos)

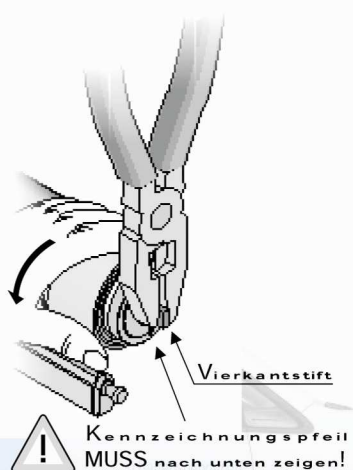


anschließend den Zylinderstift mit einem Schraubendreher in die Rollowelle eindrücken und das Rollo aus den Trägern nehmen



Rollofeder spannen

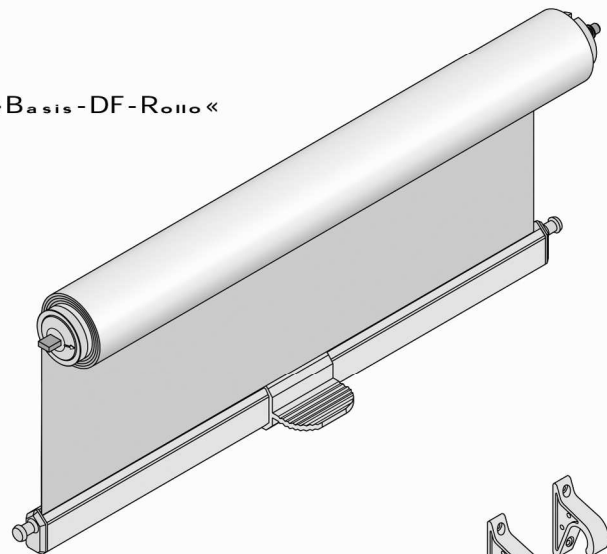
Bei völlig entspannter Rollofeder den Vierkant mit einer Zange halten und das aufgerollte Rollo ca. 16 mal entgegen dem Uhrzeigersinn um die eigene Achse drehen. Die Rollofeder arretiert durch leichtes Hin- und Herdrehen, wobei der Markierungspfeil nach unten zeigen muß.



rené decker sonnenschutzsysteme
Tel: 0 36 83 - 46 999 99

2 Montagevorbereitung

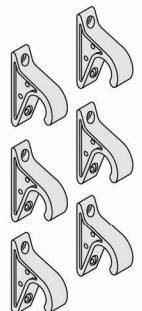
»Basis-DF-Rollo«



beiliegendes
Montagematerial

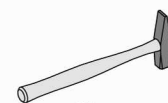


Nägel



Halter

benötigte Werkzeuge



Hammer

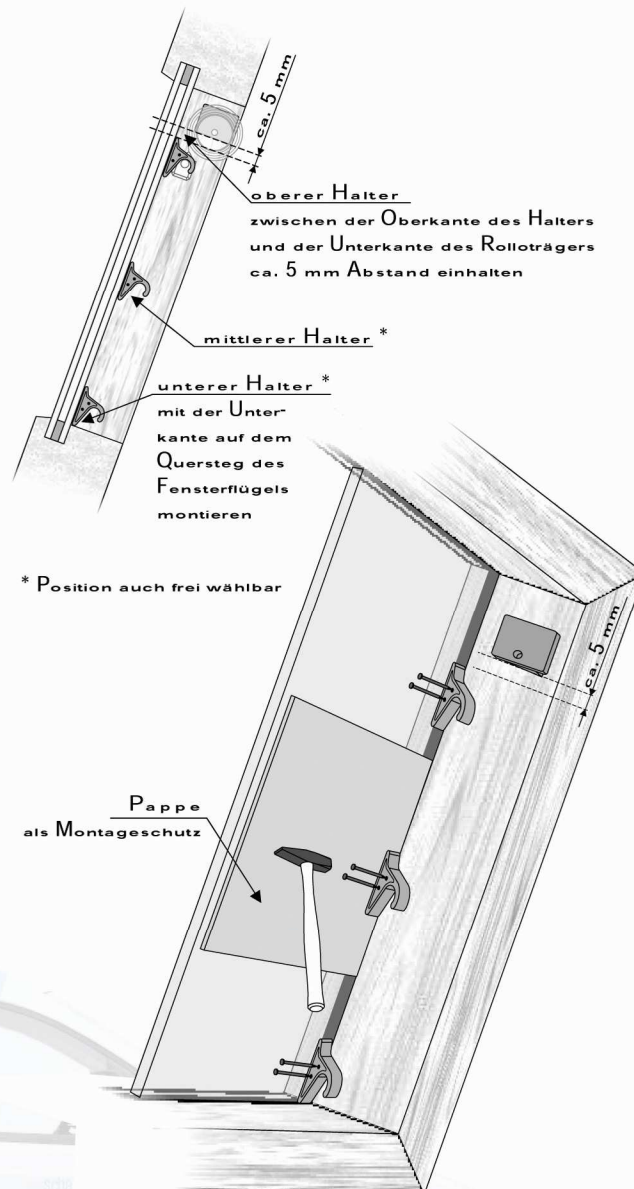


3 Halter montieren

Die beiliegenden Halter dienen zum Arretieren des Rollos in drei unterschiedlichen Auszugshöhen. (oben - mitte - unten)



Achten Sie bei der Montage insbesondere auf exakt gleiche Abstände der gegenüberliegenden Halter auf der linken und rechten Fensterflügelseite zum Rollo.



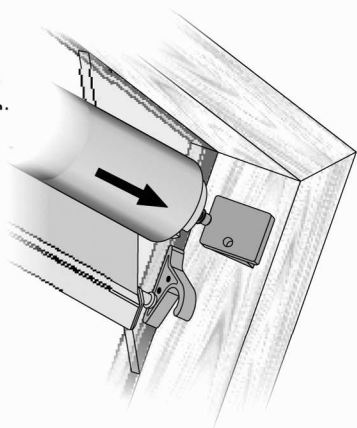
Montageanleitung Dachfenster-Rollo Basis Velux Fenster



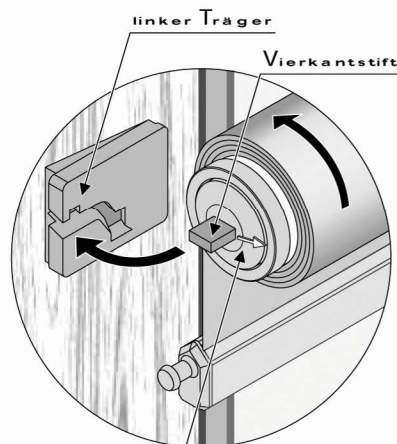
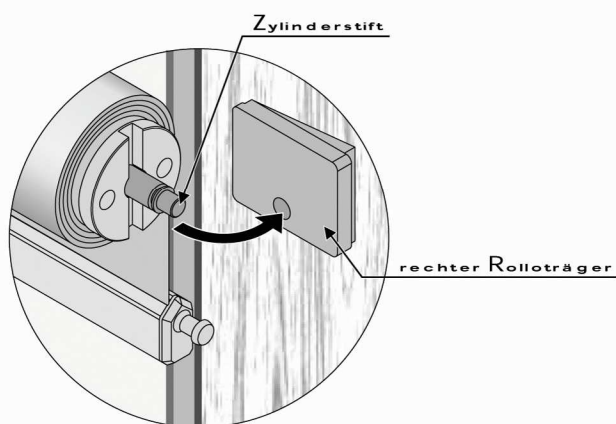
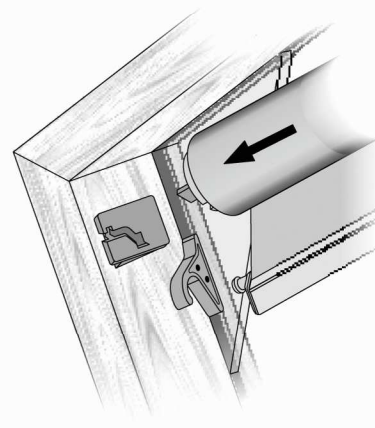
4 Rollo in Träger einhängen

Bei »Objektmaß-DF-Rollo« zunächst Bediengriff in der Mitte des eingeschobenen Beschwerungsstabes einclippen.

zuerst den Zylinderstift des aufgerollten Rollos in den rechten Träger einhängen.



anschließend den Vierkantstift des Rollos so in den linken Träger einhängen, daß der Markierungspfeil in das Rauminnere zeigt und abschließend Rollo arretieren



Kennzeichnungspfeil MUSS ins Rauminnere zeigen!



Bei Nichtbeachtung arretiert die Rollofeder. In diesem Fall das Rollo aus dem Träger nehmen und um 180° in Richtung des Stoffablaufes drehen und wieder einhängen.



Montageanleitung Dachfenster-Rollo Basis Velux Fenster