

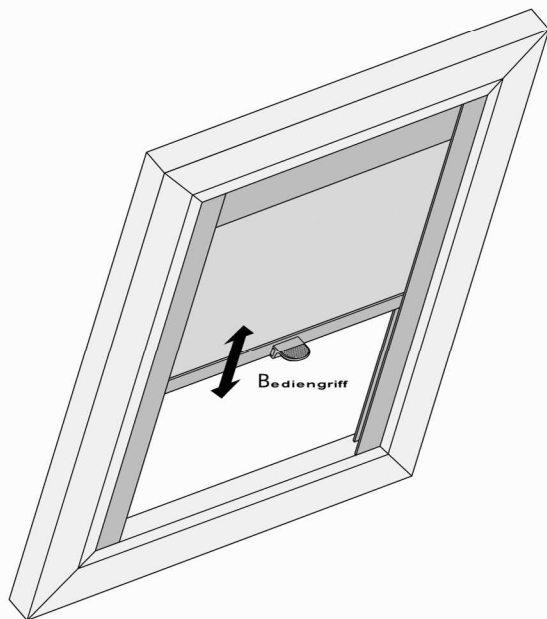


## 1

### allgemeine Hinweise

#### Bedienung

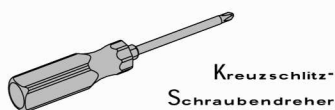
Das Multistop-DF-Rollo wird mittels Bediengriff in jede beliebige Position gebracht.



#### Pflegehinweise

Staub abbürsten. Bei leichten Verschmutzungen des Rollostoffes ein mildes Reinigungsmittel mit Wasser verdünnen, vorsichtig wischen, nicht reiben, nicht durchnässen, keine Lösungsmittel verwenden.

#### benötigte Werkzeuge



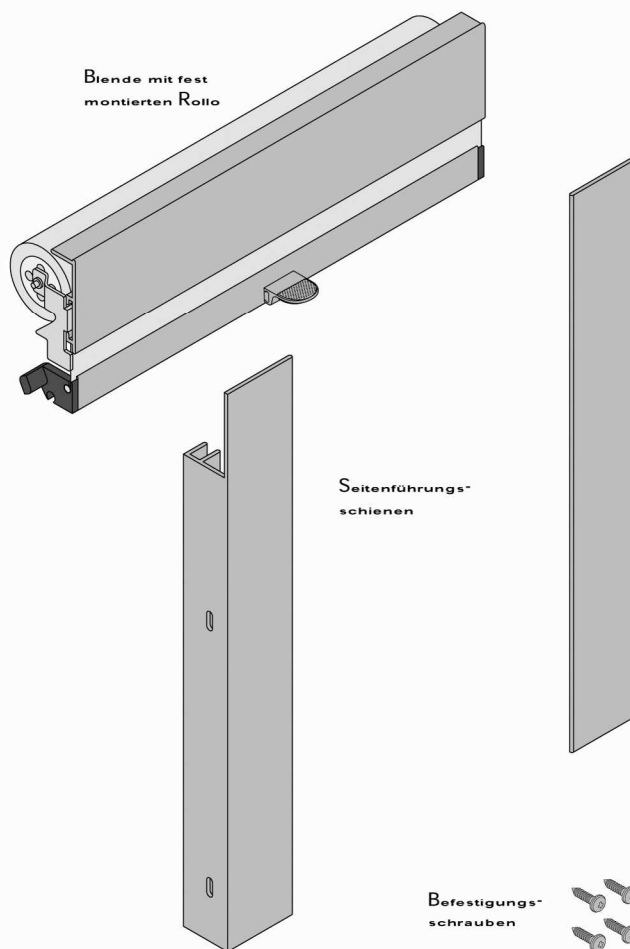
## 2

### Montagevorbereitung

#### benötigendes Montagematerial



Die Anzahl der Schrauben und der vorgebohrten Löcher in den Seitenführungsschienen ist abhängig von der Höhe des Dachfensters.



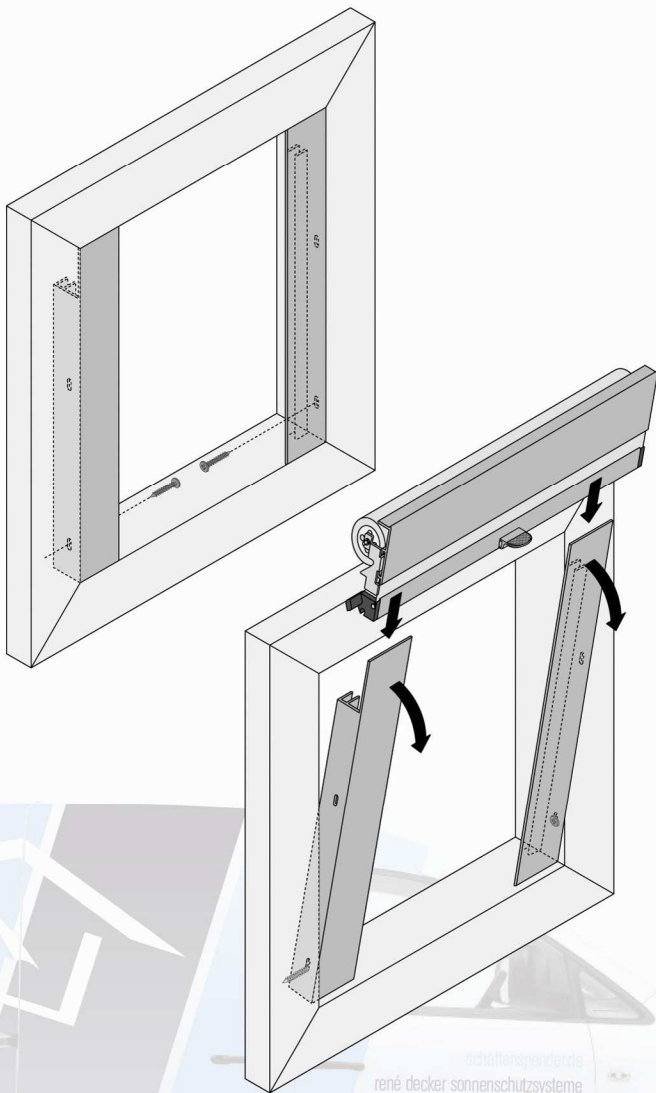
Montageanleitung Dachfenster-Rollo Multistop



## 3<sub>a</sub> Rollo montieren

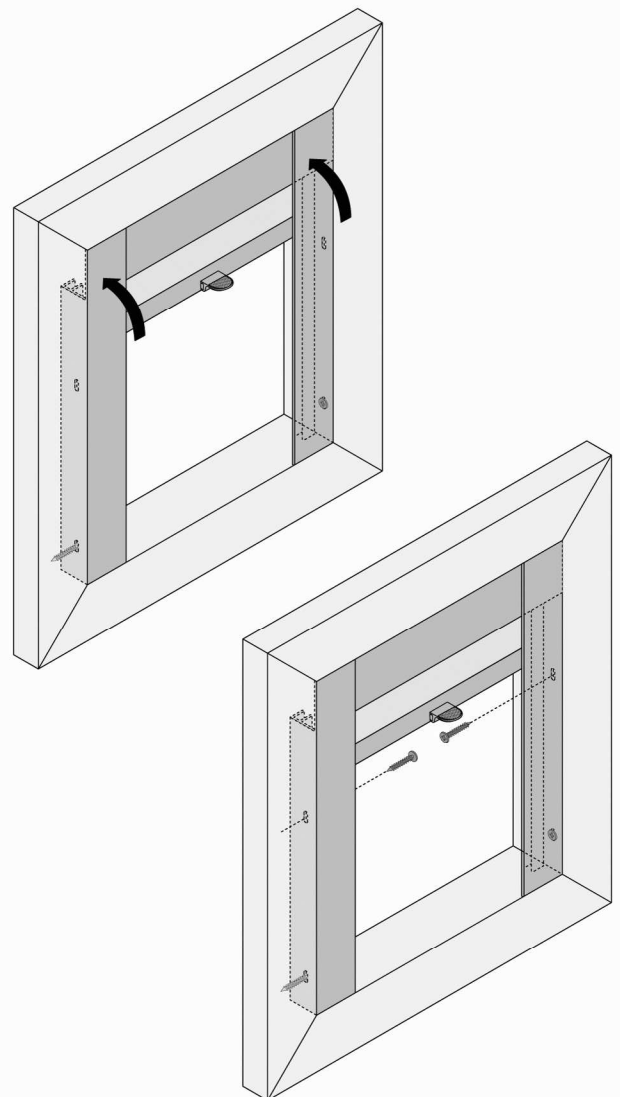
### Rollo montieren

- die Seitenführungsschienen mit der Aussparung nach oben in den Fensterrahmen einsetzen
- darauf achten, dass die Schienen mit dem Fensterrahmen vorne bündig abschließen
- die Seitenführungsschienen im untersten Loch mit einer Schraube montieren
- Schrauben mittig ansetzen und nicht fest anziehen!
- die Seitenführungsschienen leicht nach vorne aus dem Rahmen kippen und die Blende mit dem fest montierten Rollo einsetzen



## 3<sub>b</sub> Rollo montieren

- die Seitenführungsschienen mit eingesetztem Rollo zurück in den Rahmen drücken
- die bereits montierten sowie die restlichen Schrauben fest anziehen



schattenspender.de  
rené decker sonnenschutzsysteme  
Tel: 0 36 83 - 46 999 99

schattenspender.de

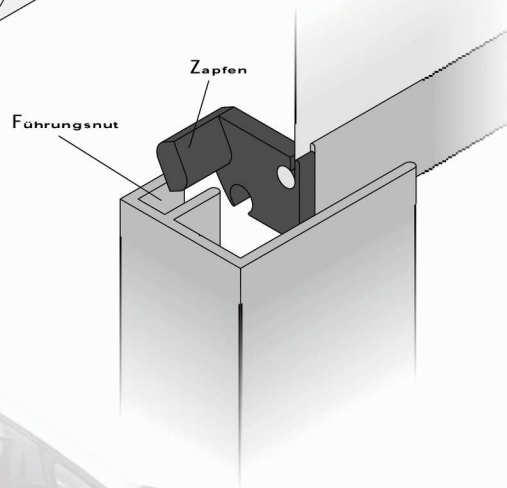
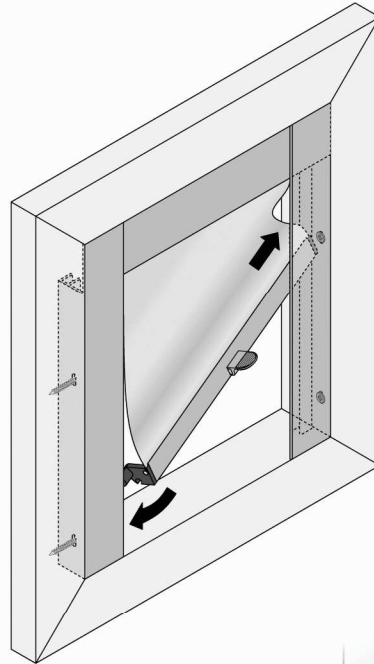
Montageanleitung Dachfenster-Rollo Multistop



## 4 Rollostoff einhängen

### Rollostoff einhängen

- Rollo ein Stück nach unten ziehen
- Unterleiste schrägstellen
- Zapfen der Endkappen auf beiden Seiten in die Führungsnut der Seitenführungsschiene stecken



Montageanleitung Dachfenster-Rollo Multistop