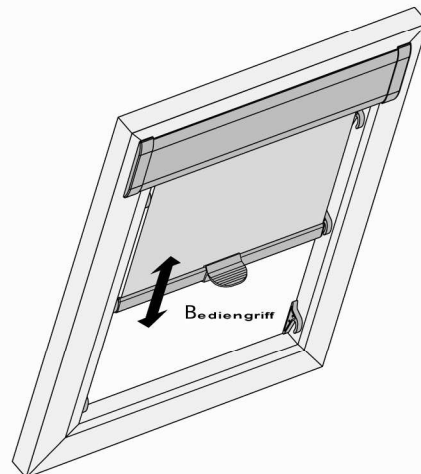




## 1 Ausführungsformen

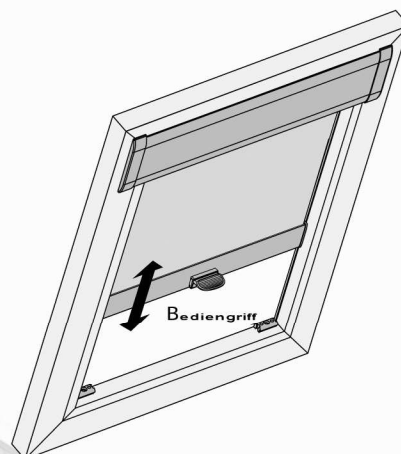
### Federzug

Das Blenden-DF-Rollo mit Federzug wird mit sechs Haltern für drei Arretierungsstufen ausgeliefert. Der Behang wird mittels Bediengriff in jede Arretierungsstufe gebracht.



### Federzug mit Verspannung

Bei dem Blenden-DF-Rollo, Federzug mit Verspannung, wird der Behang mittels Bediengriff in jede beliebige Position gebracht.



Montageanleitung Dachfenster-Rollo mit Blende (verspannt)

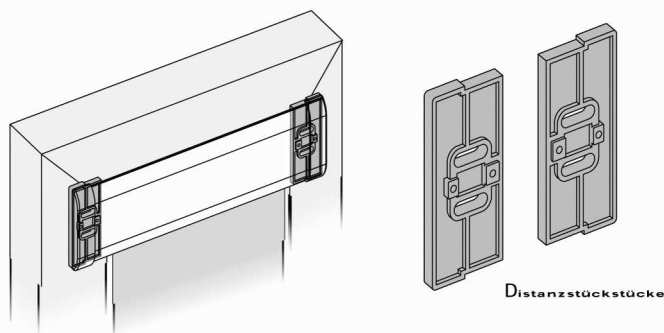


## 2<sub>a</sub> Rollo montieren

### Distanzstücke

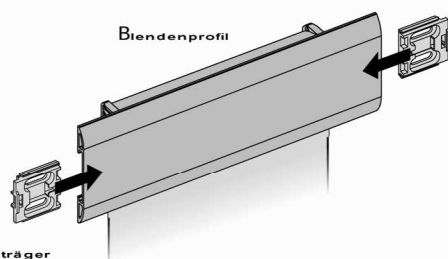


Bei aluminium-beschichteten Stoffqualitäten oder Black-out Stoffqualitäten gehören Distanzstücke zum Lieferumfang. Diese dienen zur Hinterlüftung und Reduzierung von Hitzestaus und müssen zwischen dem Befestigungsträger des Rollos und dem Fensterflügel montiert werden.

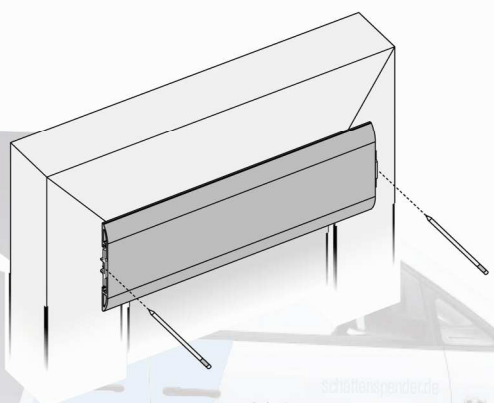


### Rollo montieren

- die Befestigungsträger in die Nut des Blendenprofils schieben



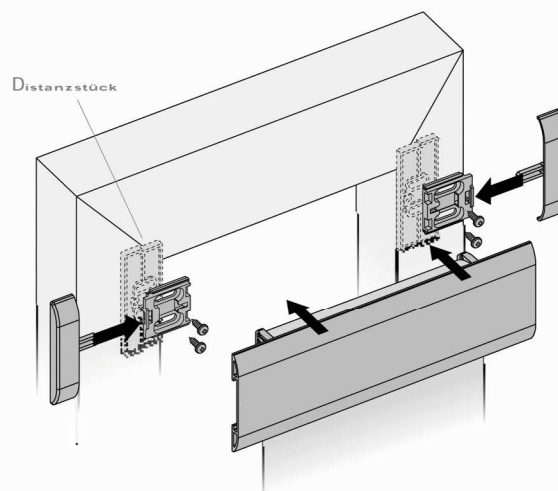
- das Rollo im hochgezogenen Zustand an die obere Kante des Fensters halten und die Position der Befestigungsträger markieren



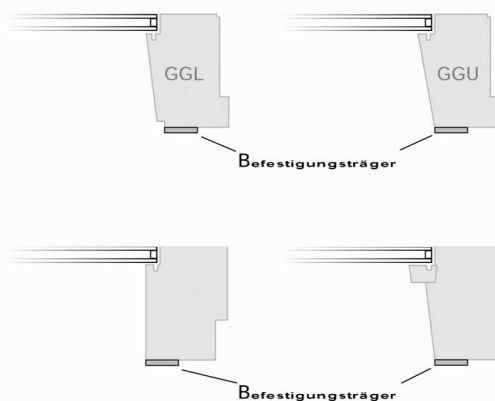
## 2<sub>b</sub> Rollo montieren

- die Befestigungsträger auf das Fenster montieren und das Rollo auf die Befestigungsträger klicken
- Endkappen über das Blendenprofil schieben

Bitte beachten Sie die Hinweise zur Verwendung von Distanzstücken.



Der Befestigungsträger wird immer an die Innenkante des Fensterflügels montiert.



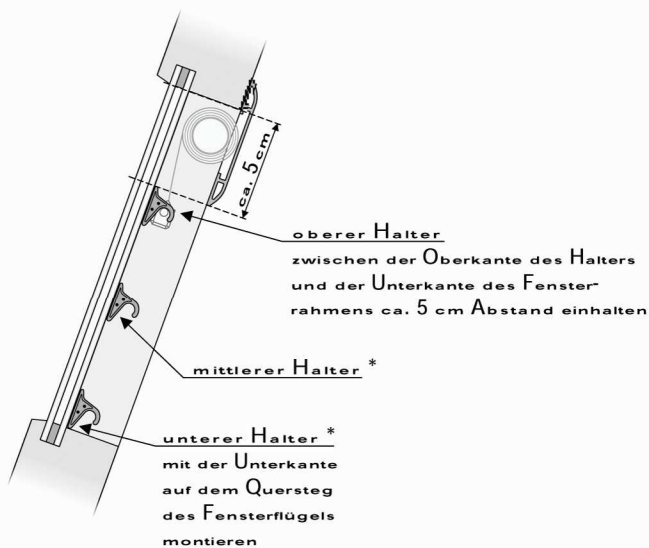


## 3 Halter montieren

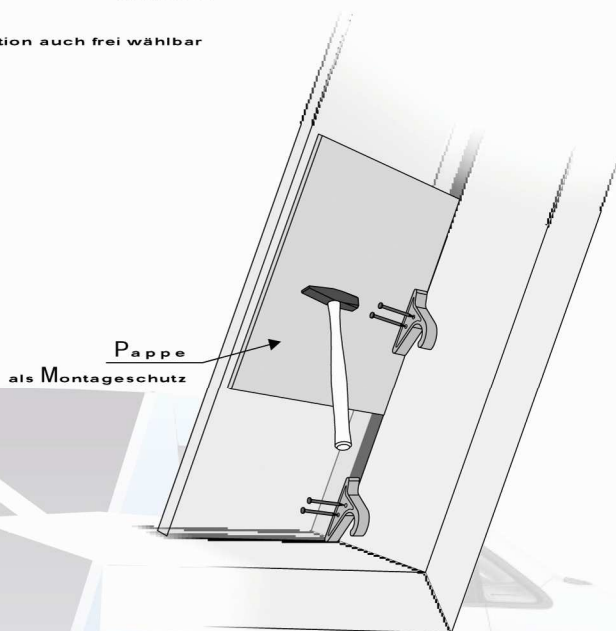
Die beiliegenden Halter dienen zum Arretieren des Rollos in drei unterschiedlichen Auszugshöhen (oben - mitte - unten).



Achten Sie bei der Montage insbesondere auf exakt gleiche Abstände der gegenüberliegenden Halter auf der linken und rechten Fensterflügelseite zum Rollo.



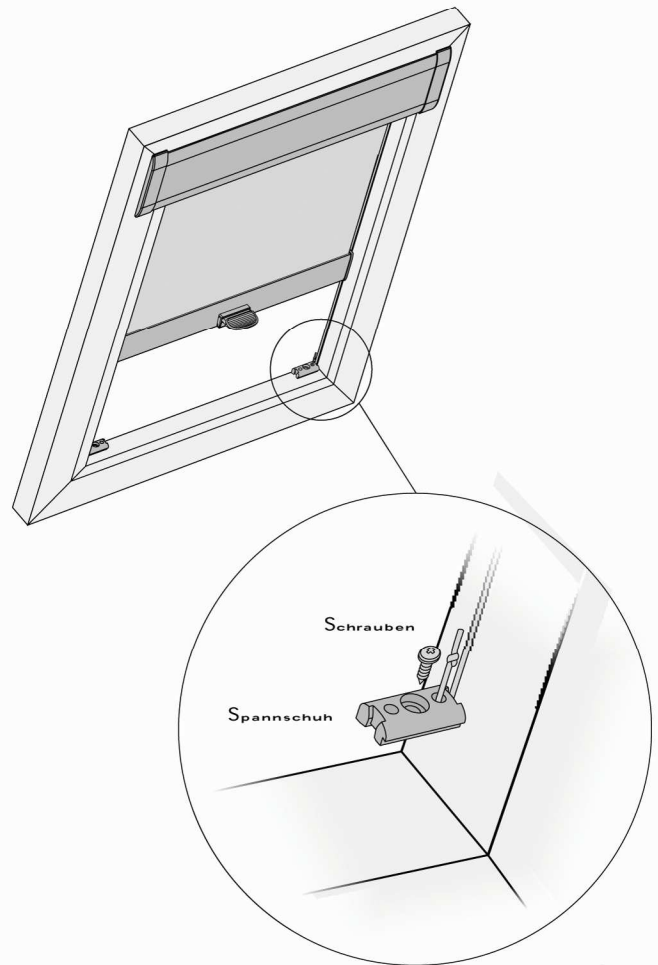
\* Position auch frei wählbar



## 4 Spannfüße montieren

Spannschuhbefestigung

- Rollo herunterlassen und Position der Spannschuhbefestigung markieren
- Spannschuh mittels Schraube befestigen



## 5 Pflege

Staub abbürsten. Bei leichten Verschmutzungen des Rollostoffes ein mildes Reinigungsmittel mit Wasser verdünnen, vorsichtig wischen, nicht reiben, nicht durchnässen, keine Lösungsmittel verwenden.