



Basisteil Spannschuh

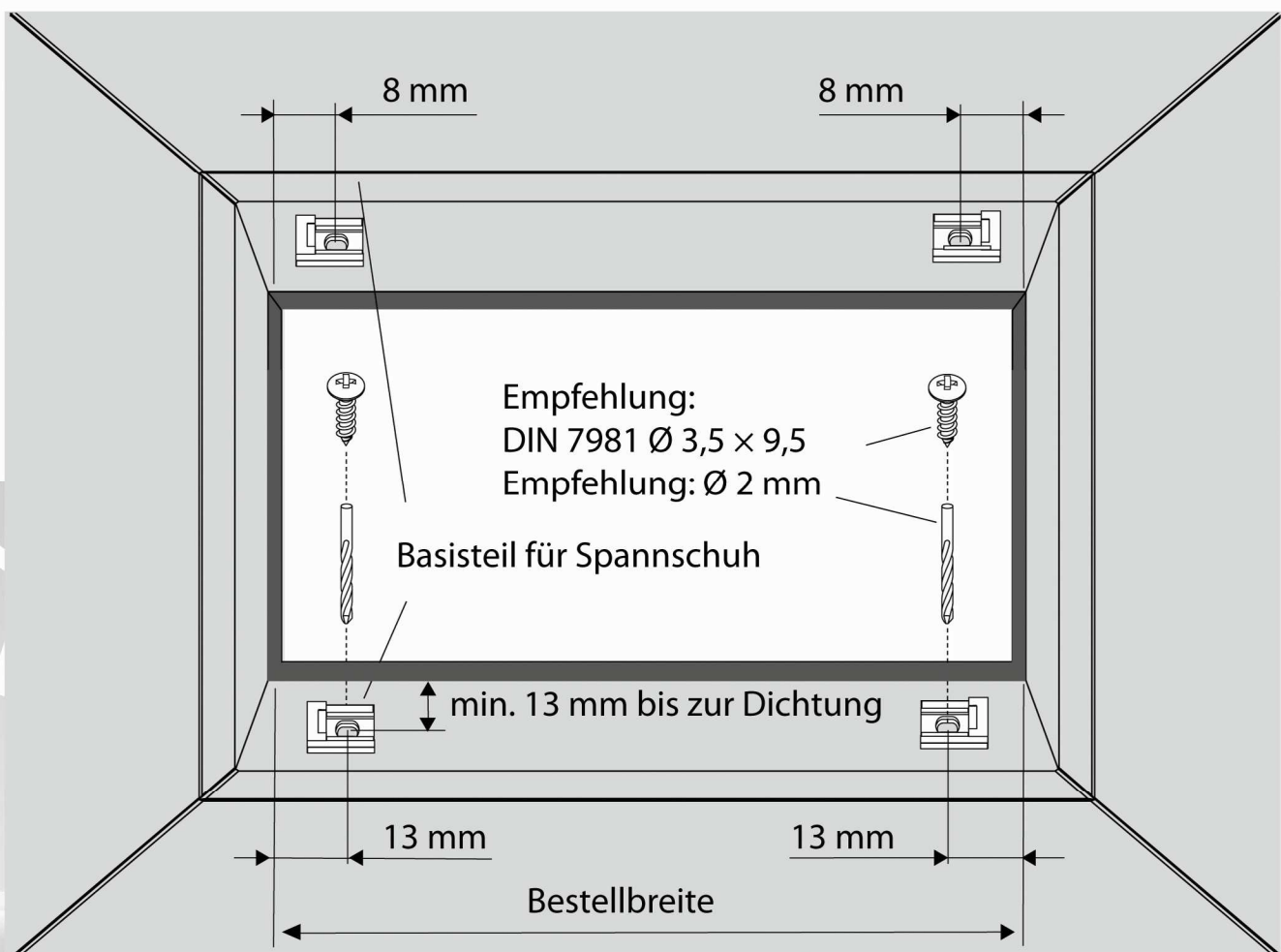
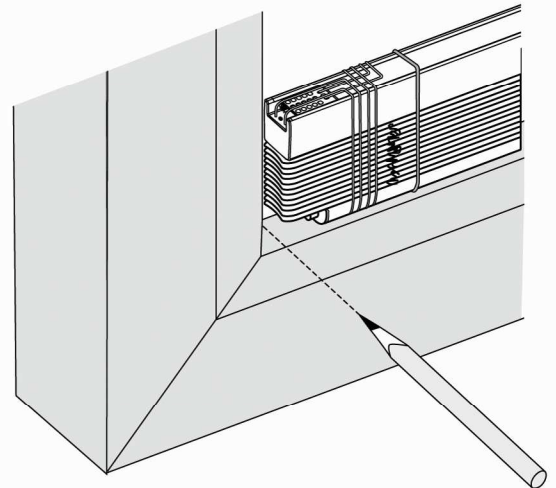
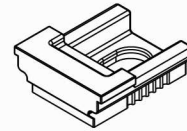
MONTAGE BASISTEILE

Ermittlung der Position der Basisteile für Spannschuhe durch Markieren der Bestellbreite (die Bestellbreite läßt sich bequem durch Anlegen der Jalousie und Markieren der Enden ermitteln)

Berücksichtigung der Abzugsmaße (Flexx Line F1 oben 8 unten 13 mm)

(Flexx Line F2 oben u. unten 8 mm)

Basisteil oben und unten montieren



René Decker • Sonnenschutzsysteme



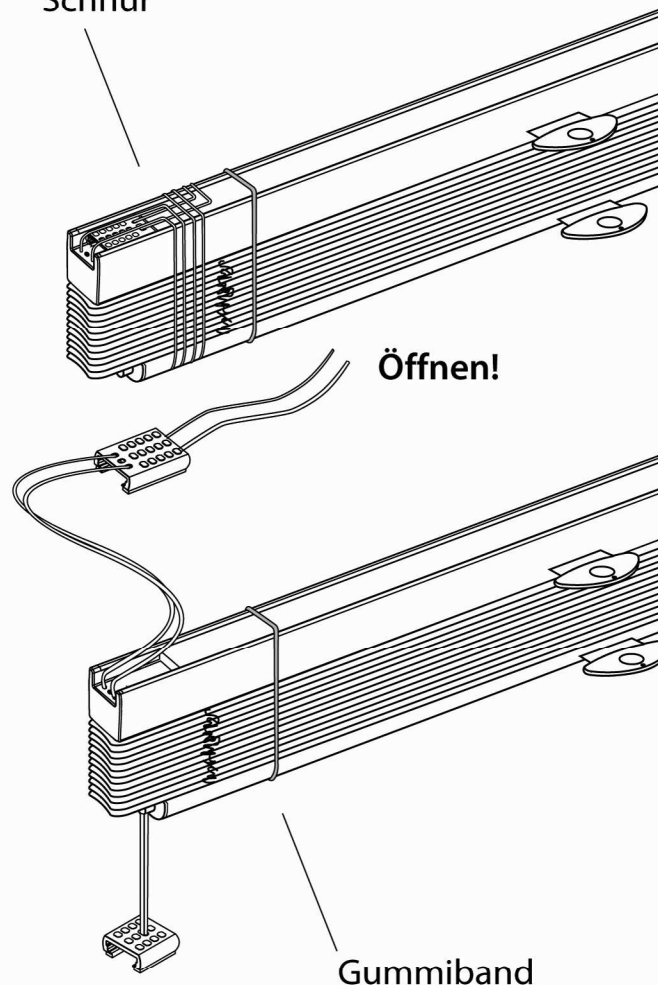
schattenspender.de • Onlineshop für Sonnenschutz nach Maß

Spannschuh

MONTAGE SPANNSCHUHE

- Gummiband entfernen und Schnur inkl. Spannschuh abwickeln
- große Spannschuhe auf die oben montierten Basisteile für Spannschuhe schieben, bis sie einrasten
- die kleinen Spannschuhe auf die unten montierten Basisteile schieben (Flexx Line F2 auch unten große Spannschuhe)

Schnur

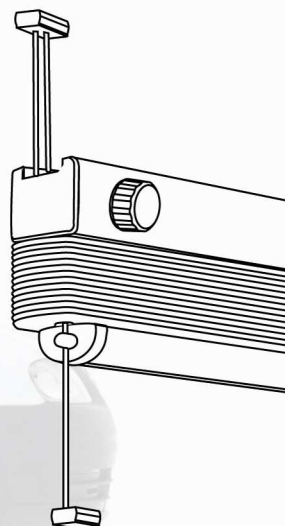


Öffnen!

Gummiband

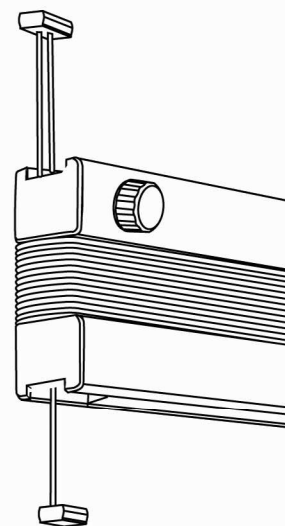
OBER-, UNTERPROFIL GLEICH

F1
Spannschuh groß



Spannschuh klein

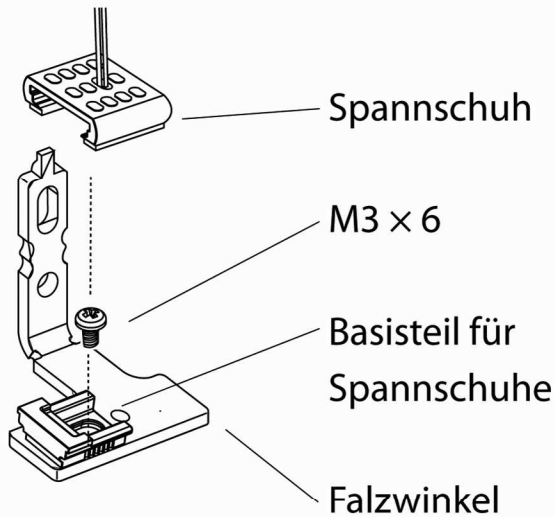
F2
Spannschuh groß



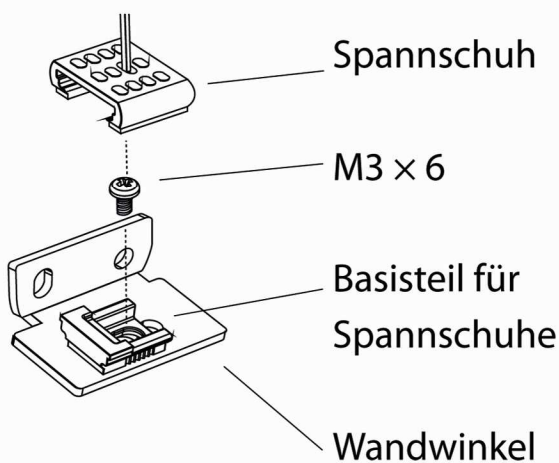
Spannschuh groß



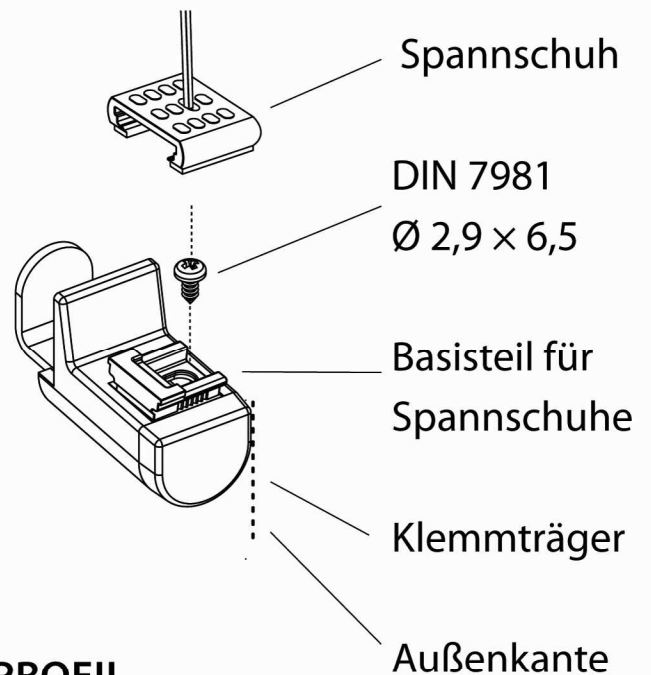
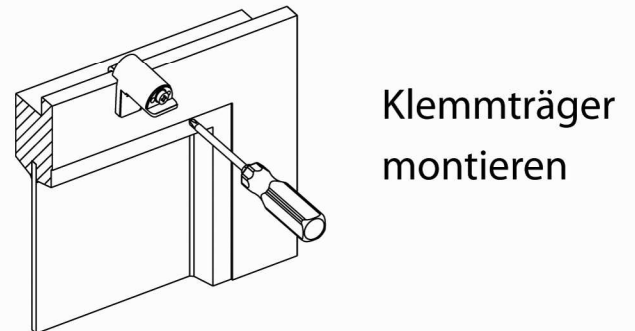
FALZWINKELBEFESTIGUNG



WANDWINKELBEFESTIGUNG



KLEMMBEFESTIGUNG



NACHJUSTIEREN BEI SCHIEFSTAND OBERPROFIL

