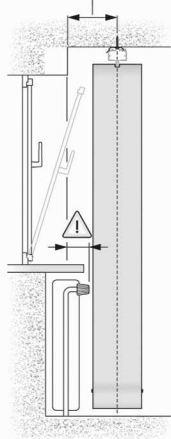




## 1 Montage

### Montageabstände

- den ersten bzw. letzten Halteclip im Abstand von ca. 10 cm zum Schienenende montieren
- restliche Halteclips in gleichgroßen Abständen montieren
- Mindestabstand zur Fensterfront



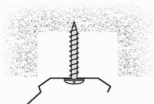
der Mindestabstand zwischen der Fensterfront bzw. vorstehenden Objekten und der Mitte-Führungsschiene ist von der jeweiligen Lamellenbreite abhängig

Lamellenbreite	Mindestabstand
127 mm	75 mm
89 mm	55 mm

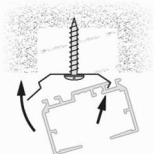
! Abstand zu hervorstehenden Objekten berücksichtigen

### Montage mit Halteclip

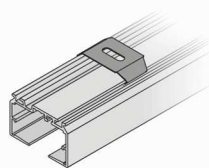
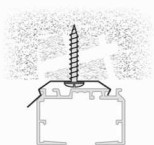
die Führungsschiene ermöglicht eine verdeckte Clipbefestigung



Halteclip mit der Griffflasche zur Fensterfront montieren

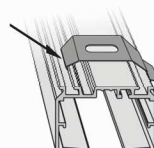


Nut der Führungsschiene in die vordere Zunge der Halteclips einhängen und anschließend einrasten

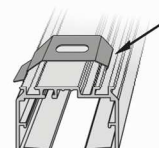


### verdeckte Clipmontage

Deckenclip muss in die verdeckte Nut eingehangen werden (ist von vorn nicht sichtbar)



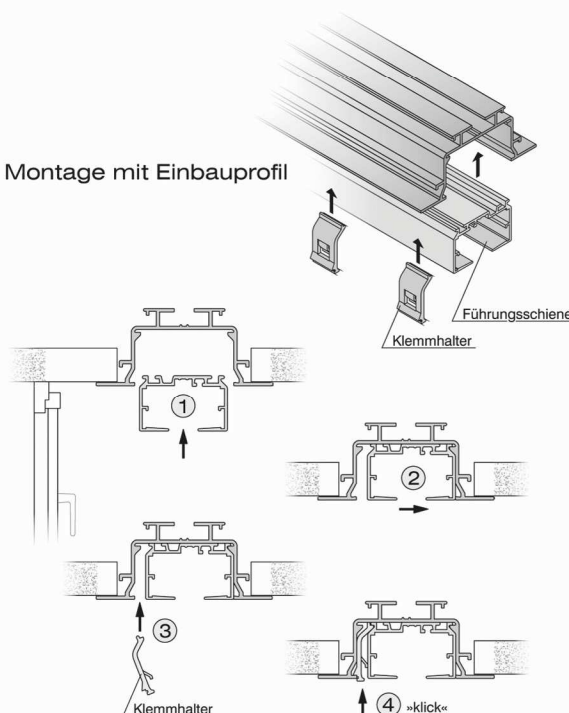
Anlagen-Bedienseite » RECHTS «



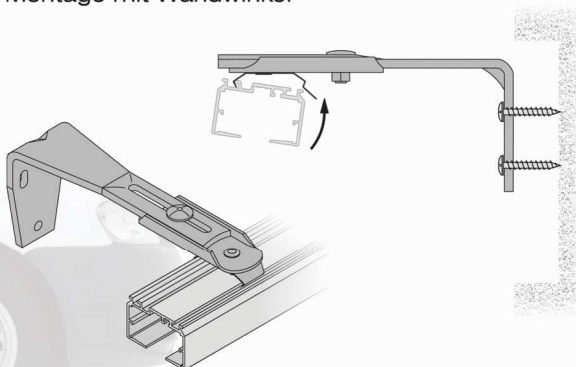
Anlagen-Bedienseite » LINKS «

! nicht in die äußere Kante der Schiene einhängen

### Montage mit Einbauprofil



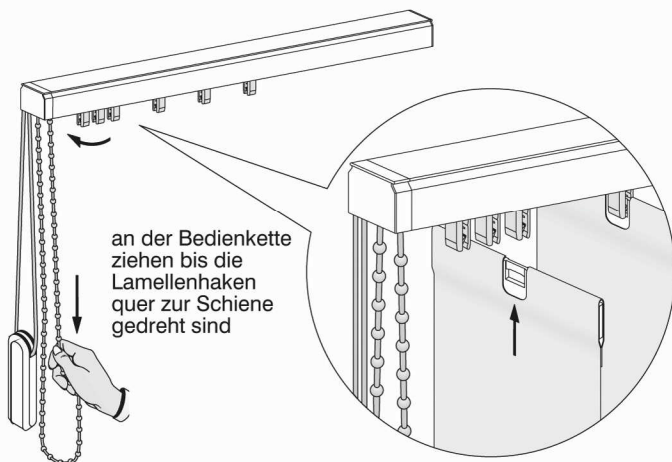
### Montage mit Wandwinkel



Montageanleitung Fadenvorhang



## 2 Lamellen einhängen



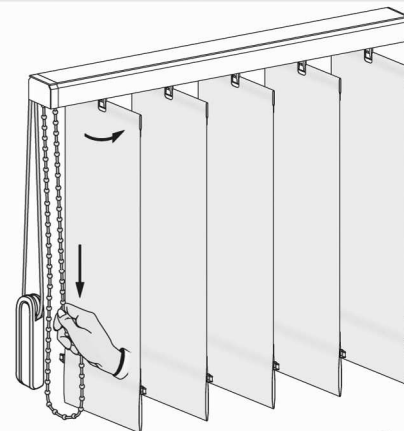
an der Bedienkette ziehen bis die Lamellenhaken quer zur Schiene gedreht sind

in dieser Position müssen die Lamellen eingehängt werden

## 3 Anlagen - Bedienung

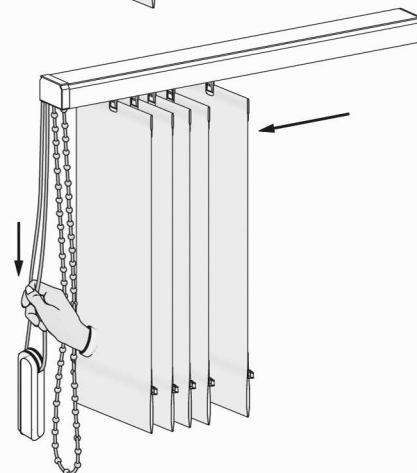
Wenden

durch Zug an der Bedienkette wenden die Lamellen komplett



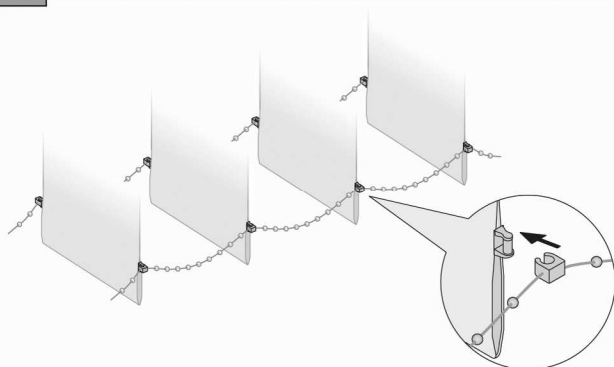
Verfahren

durch Zug an der Bedienschnur wird der Lamellenbehang geöffnet oder geschlossen



! bevor der Behang geöffnet werden kann, müssen die Lamellen quer zur Schiene stehen.

## 4 Verbindungsketten einclippen

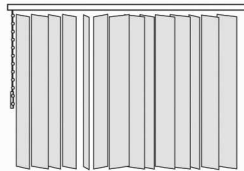


Montageanleitung Fadenvorhang

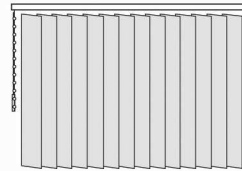


## 5 Lamellen ausrichten

vorher



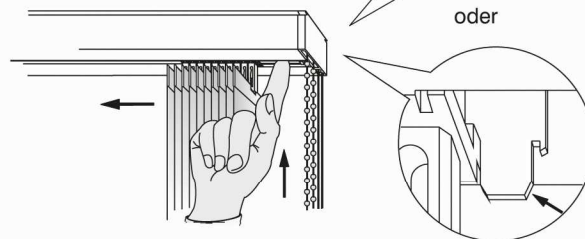
nachher



Der Lamellenvorhang muß geschlossen sein (siehe » Wenden « ). Durch die Kette werden die Lamellen gewendet, bis diese ausgerichtet sind.  
Ein deutliches Klicken der Sicherheitskupplung ist hörbar.

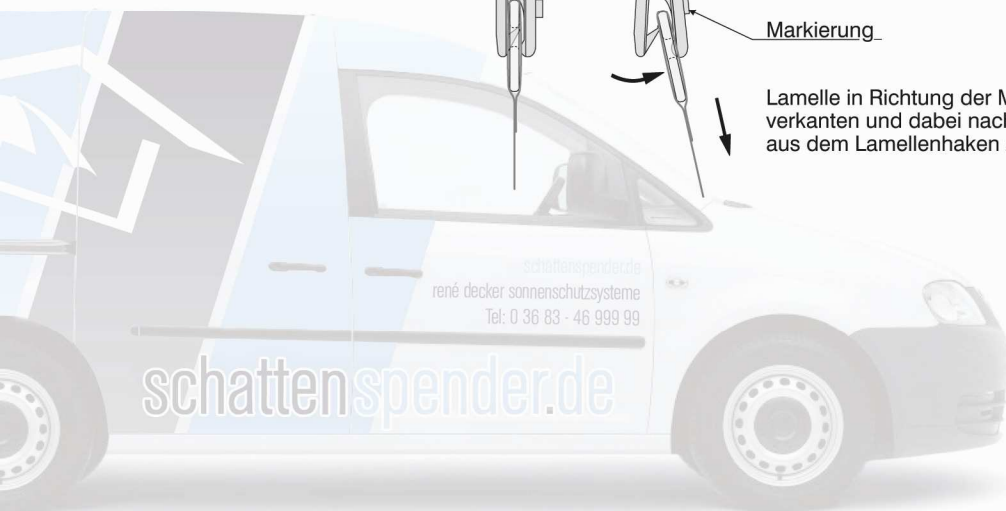
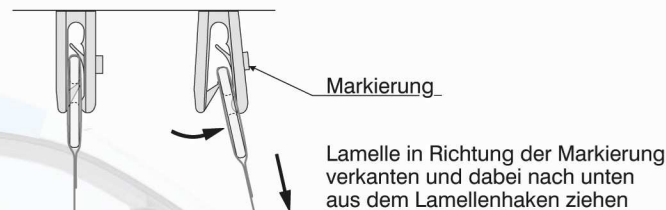
## 6 Paket verschieben

Der Lamellenvorhang besitzt an der Paketseite einen Distanzhalter. Durch leichten Druck auf den Distanzhalter kann das Paket zur Seite geschoben werden (z.B. zur besseren Reinigung des Fensters).



Anschließend wird der Behang mit der Schnur wieder in Ausgangsstellung gebracht, der Laufwagen muß wieder einrasten.

## 7 Lamellen aushängen



Montageanleitung Fadenvorhang