



Unser Angebot umfasst mehrere mögliche Einbauvarianten des Rollladenkastens. Somit können Sie abhängig von Ihrer baulichen Situation zwischen den Systemen wählen ohne auf die Qualitätsgarantie zu verzichten.



Putzträgerkasten

Der Putzträgerkasten sitzt zwischen Fassadenputz und Fenster. Dieses praktische System für den **Neubau** bietet alle Vorteile des Vorbaurollladens, verhält sich aber unauffälliger.

Kastenvarianten

Beim Vorbaukasten können Sie zwischen 3 Kastenvarianten wählen. Sämtliche Ausführungen sind in allen RAL-Farben erhältlich. Stranggepresste Kästen bieten wir zusätzlich auch in verschiedenen Eloxal-Tönen an.

Rollgeformte Kastenvarianten:

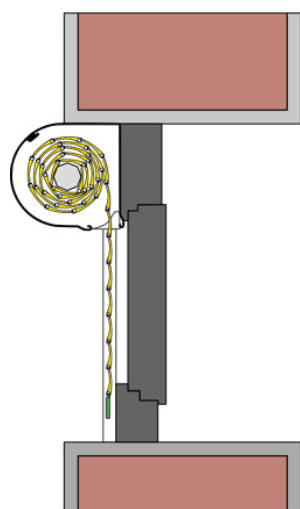
- abgeschrägte Ausführung 20°
- Rundkasten

Stranggepresste Kastenvarianten:

- abgeschrägte Ausführung 20° (Revision vorne bzw. unten)
- Rundkasten

Putzträgerkästen:

- gerade Ausführung (rollgeformt)



Damit Ungeziefer draußen bleibt

In sämtliche Systeme lassen sich Insektenschutzlösungen integrieren. Das Insektenschutzgitter sitzt auch im Kasten und lässt sich unabhängig vom Rollladen selbst bedienen.