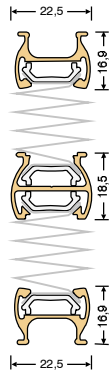
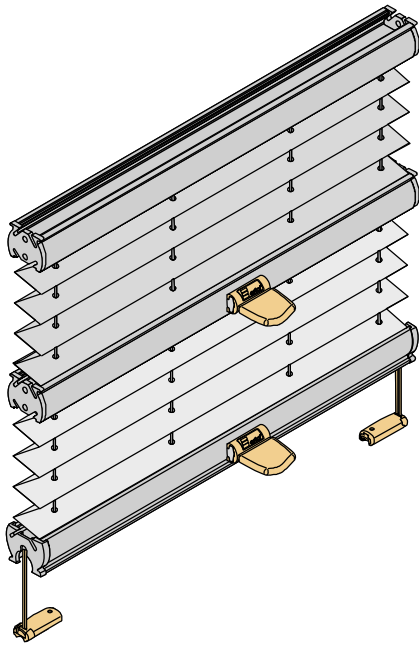
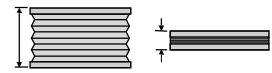


## Verspannt VS3



- verspannte Anlage mit feststehendem Oberprofil und verstellbarem Mittel- und Unterprofil
- mit zwei verschiedenen Behängen (jeder Behang kann das gesamte Fenster beschatten)
- Bediengriff am Mittel- und Unterprofil, auf Wunsch zwei Bediengriffe pro Profil (Empfehlung ab Breite 120 cm)
- Befestigung oben Halteclip »klein« oder Wandwinkel
- Befestigung unten Spannschuhe oder Wandwinkel
- Klemmträger gegen Aufpreis
- Bedienstab gegen Aufpreis
- Zierprofil gegen Aufpreis

### PAKETHÖHEN

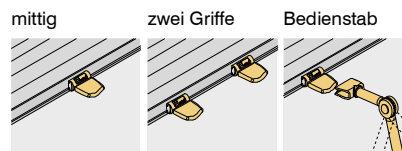


Anlagenhöhe	Pakethöhe
50 cm	ca. 7 cm
100 cm	ca. 8 cm
150 cm	ca. 9 cm
200 cm	ca. 10 cm
220 cm	ca. 11 cm

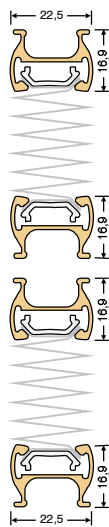
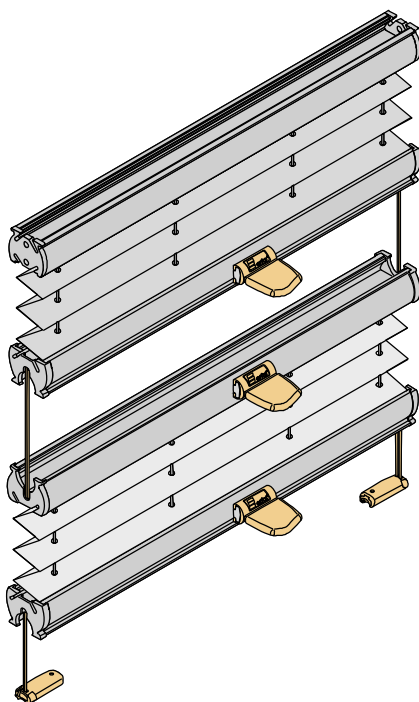
### GRÖSSENBEREICHE

<b>min. Breite</b>	12 cm
<b>min. Höhe</b>	20 cm
<b>max. Breite</b>	150 cm
<b>max. Höhe</b>	150 cm
<b>oder</b>	
<b>max. Breite</b>	120 cm
<b>max. Höhe</b>	220 cm

### BEDIENMÖGLICHKEITEN

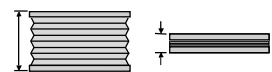


## Verspannt VS SD



- verspannte Anlage oben mit feststehendem Oberprofil und verstellbarem Unterprofil, unten mit verstellbarem Ober- und Unterprofil
- mit zwei verschiedenen Behängen (jeder Behang kann das gesamte Fenster beschatten)
- Bediengriff am Unterprofil des oberen Behangs und am Ober- und Unterprofil des unteren Behangs, auf Wunsch zwei Bediengriffe pro Profil (Empfehlung ab Breite 120 cm)
- Befestigung oben Halteclip »klein« oder Wandwinkel
- Befestigung unten Spannschuhe oder Wandwinkel
- Klemmträger gegen Aufpreis
- Bedienstab gegen Aufpreis
- Zierprofil gegen Aufpreis

### PAKETHÖHEN

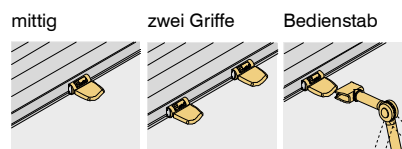


Anlagenhöhe	Pakethöhe
50 cm	ca. 9 cm
100 cm	ca. 10 cm
150 cm	ca. 11 cm
200 cm	ca. 12 cm
220 cm	ca. 13 cm

### GRÖSSENBEREICHE

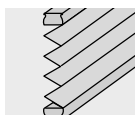
<b>min. Breite</b>	12 cm
<b>min. Höhe</b>	20 cm
<b>max. Breite</b>	150 cm
<b>max. Höhe</b>	150 cm
<b>oder</b>	
<b>max. Breite</b>	120 cm
<b>max. Höhe</b>	220 cm

### BEDIENMÖGLICHKEITEN



## Montagemöglichkeiten

senkrecht



**Maßanleitung beachten!**  
Siehe Aufmaß / Bestellung ab Seite 109

## Bestellangaben

1. Typ
2. Breite
3. Höhe
4. Behang-Farbnummer, (VS3, VS SD – Behang-Farbnummer oben und unten)
5. Profilfarbe
6. Befestigung
7. Sonderwünsche (z. B. Bedienstab, Klemmträger)