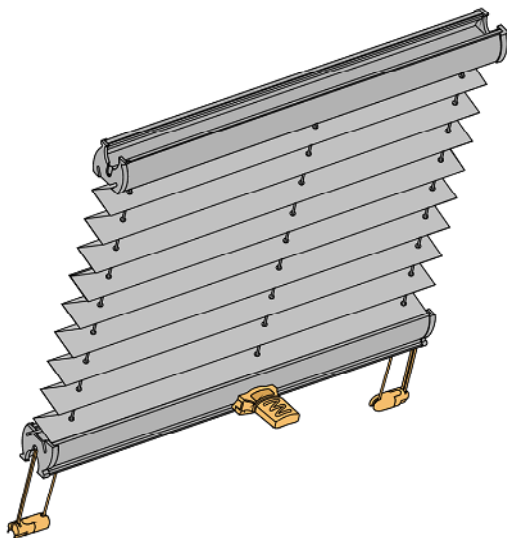




DACHFENSTER-PLISSEE TYP DF 10



Produktbeschreibung

- Maßanfertigung
- für schräge Fenster einsetzbar
- verspannte Anlage mit feststehendem Oberprofil und verstellbarem Unterprofil
- Bediengriff am Unterprofil, Bedienstab gegen Aufpreis
- auf Wunsch zwei Bediengriffe pro Profil (Empfehlung ab Breite 120 cm)
- Endkappen und Bedienelemente weiß, grau oder schwarz
- Profile aus Aluminium weiß, silber, messing matt oder schwarzbraun
- Verspannung durch 0,8 mm Schnur
- UV-beständiger, schwarzer Spanndraht 1 mm
- Befestigung
Montage im Fensterlügel